



ALÜMİNYUM
GÖVDE

EPN-64 | LED PROJKTÖR



Gövde : Alüminyum Ekstrüzyon Gövde

LED : Samsung Mid Power

Cam : Polikarbon Cam (UV) PMMA

Led Sürücü : Meanwell

IP Sınıfı: IP67

Montaj Tipleri : Sıva Üstü Çift Montaj Ayaklı

Kullanım Alanları / Areas Of Usage



Fabrikalar
Factories



Depo
Storages



Atölye
Workshop



Lojistik
Logistic



Kapalı Pazar Yeri
Grand Bazaar



Ürün Özellikleri

Ürün Ölçüleri

Ürün Kodu	Güç (W)	Armatür Verimliliği (lm/w)	Armatür Çıkış Lümeni (lm)	Renksel Geriverim Faktörü (CRI)	Işık Rengi (Kelvin)	Ürün Ağırlığı (gr)	a (mm)	b (mm)	c (mm)
EPN-6430	64	140	8960	80	3000	1463	425	81	55
EPN-6440	64	140	8960	80	4000	1463	425	81	55
EPN-6450	64	140	8960	80	5000	1463	425	81	55
EPN-6465	64	140	8960	80	6500	1463	425	81	55



Mekanik Özellikler / Mechanic Features

Gövde Malzemesi / Body Material	: Alüminyum Ekstrüzyon / Aluminium Extrusion
Gövde Camı / Body Glass	: Polikarbon (UV) Cam PMMA / Polycarbonate (UV) Glass PMMA
Gövde Boyası ve Renk Kodu / Body Paint and RAL Code	: Anodik Oksidasyon Eloksal / Anodic Oxidation Eloksal
Koruma Sınıfı / Protection Class	: IP 67
IK Gövde Sınıfı / IK Rating Body	: IK09
Montaj Tipi / Mounting Type	: Sıva Üstü / Surface Mounted
Kablo Rakor / Cable Gland	: PG7 Metal
Kablo / Cable	: 2x0,75mm ² - 100cm

Optik ve Elektriksel Özellikler / Optic & Electrical Features

Çalışma Gerilimi ve Frekansı / Operating Voltage & Frequency	: AC 100-240V 50-60Hz
Tüketim Gücü / Product Power	: 64 W
Armatür Işık Verimliliği / Luminaire Output Efficiency	: 140 Lm/W
Led Markası / Led Brand	: Samsung
Armatür Işık Akı Şiddeti / Luminaire Output Flux	: 8960 Lm
Renk Geri Verim İndeksi / Colour Temperature	: 3000K / 4000K / 5000K / 6500K
Renk Geriverim İndeksi / Colour Rendering Index	: CRI <80
Led Sürücü Markası / Led Driver Brand	: Meanwell

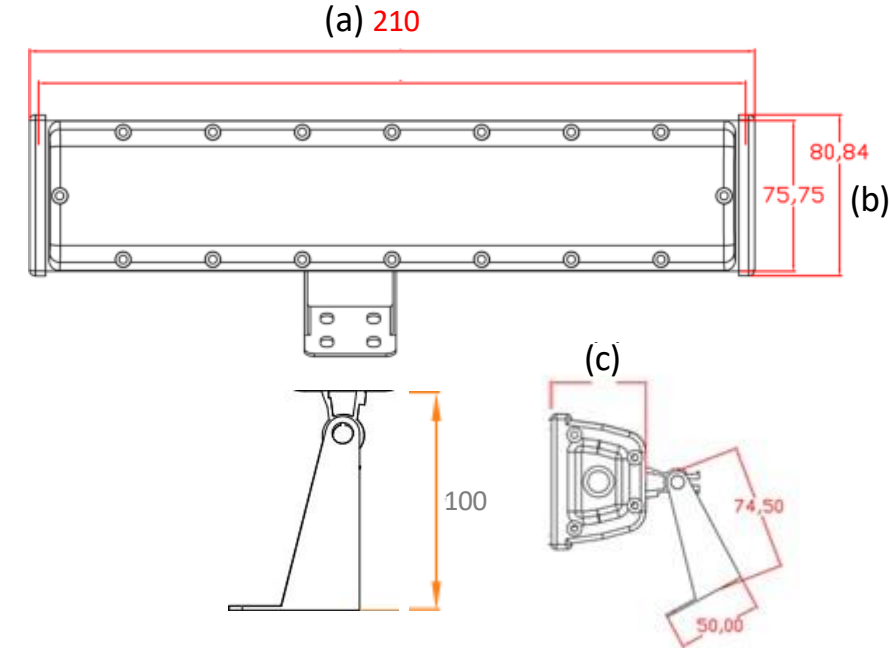
Diğer Özellikler / Other Features

Çalışma Sıcaklık Aralığı / Operating Temperatur	: -20°C ~ 50°C
Armatür Sınıfı / Product Class	: Sınıf 1 / Class 1
Güç Faktörü / Power Factor	: 0,95
Maksimum Gerilim Dayanımı / Total Voltage Resistance	: -
Led Çalışma Ömrü / Led Working Life	: 50,000 Saat / 50,000 Hour
Led Sürücü Ömrü / Led Driver Life	: 80,000 Saat / 80,000 Hour
Standartlar / Standards	: EN 60598-2-5

Opsiyonel Özellikler / Optional Features

DIM Uyumluluğu / DIM Compatibility	: -
Opsiyonel Aksesuar / Optional Accessory	: -

EPN-64 | LED PROJKTÖR



Kullanım Alanları / Areas Of Usage



Fabrikalar
Factories



Depo
Storages



Atölye
Workshop



Lojistik
Logistic



Kapalı Pazar Yeri
Grand Bazaar