



ALÜMİNYUM  
GÖVDE

24V

PPNS-28-24V | LED PROJKTÖR



**Gövde** : Alüminyum Ekstrüzyon

**LED** : Cree

**Cam** : Temperli Cam

**Led Sürücü** : Meanwell

**IP Sınıfı**: IP67

**Montaj Tipleri** : Teleskopik Ayaklı Seyyar Kullanım

### Ürün Özellikleri

### Ürün Ölçüleri

Ürün Kodu	Güç (W)	Armatür Verimliliği (lm/w)	Armatür Çıkış Lümeni (lm)	Renksel Geriverim Faktörü (CRI)	Işık Rengi (Kelvin)	Ürün Ağırlığı (gr)	a (mm)	b (mm)	c (mm)
PPNS-2830A-24V	28	160	4480	80	3000	1567	215	85	80
PPNS-2840A-24V	28	168	4704	80	4000	1567	215	85	80
PPNS-2865A-24V	28	168	4704	80	6500	1567	215	85	80



## Mekanik Özellikler / Mechanic Features

Gövde Malzemesi / Body Material

Gövde Camı / Body Glass

Gövde Boyası ve Renk Kodu / Body Paint and RAL Code

Koruma Sınıfı / Protection Class

IK Gövde Sınıfı / IK Rating Body

Montaj Tipi / Mounting Type

Kablo Rakor / Cable Gland

Kablo / Cable

: Alüminyum Ekstrüzyon / Aluminium Extrusion

: 4mm Temperli Cam / 4mm Tempered Glass

: Anodik Oksidasyon Eloksal / Anodic Oxidation Eloksal

: IP 67

: IK09

: Teleskopik Ayaklı Seyyar Kullanım / Mobile Use with Teleskopik Legs

: PG7 Metal Ventil

: 2x0,75mm<sup>2</sup> - 100cm ( KG 16/3 3Yollu Soket Klemens-IP40)

## Optik ve Elektriksel Özellikler / Optic &amp; Electrical Features

Çalışma Gerilimi ve Frekansı / Operating Voltage &amp; Frequency : 24V AC-DC - 50Hz (19~30 V)

Tüketim Gücü / Product Power

: 28 W

Armatür Işık Verimliliği / Luminaire Output Efficiency

: 168 Lm/W

Led Markası / Led Brand

: Cree

Armatür Işık Akı Şiddeti / Luminaire Output Flux

: 4480/4704/4704 Lm

Renk Geri Verim İndeksi / Colour Temperature

: 3000K / 4000K / 6500K

Renk Geriverim İndeksi / Colour Rendering Index

: CRI &lt;80

Led Sürücü Markası / Led Driver Brand

: MEANWELL

## Diğer Özellikler / Other Features

Çalışma Sıcaklık Aralığı / Operating Temperatur

: -20°C ~ 50°C

Armatür Sınıfı / Product Class

: Sınıf 1 / Class 1

Güç Faktörü / Power Factor

: 0,97

Maksimum Gerilim Dayanımı / Total Voltage Resistance

: -

Led Çalışma Ömrü / Led Working Life

: 50,000 Saat / 50,000 Hour

Led Sürücü Ömrü / Led Driver Life

: 80,000 Saat / 80,000 Hour

Standartlar / Standards

: EN 60598-2-5

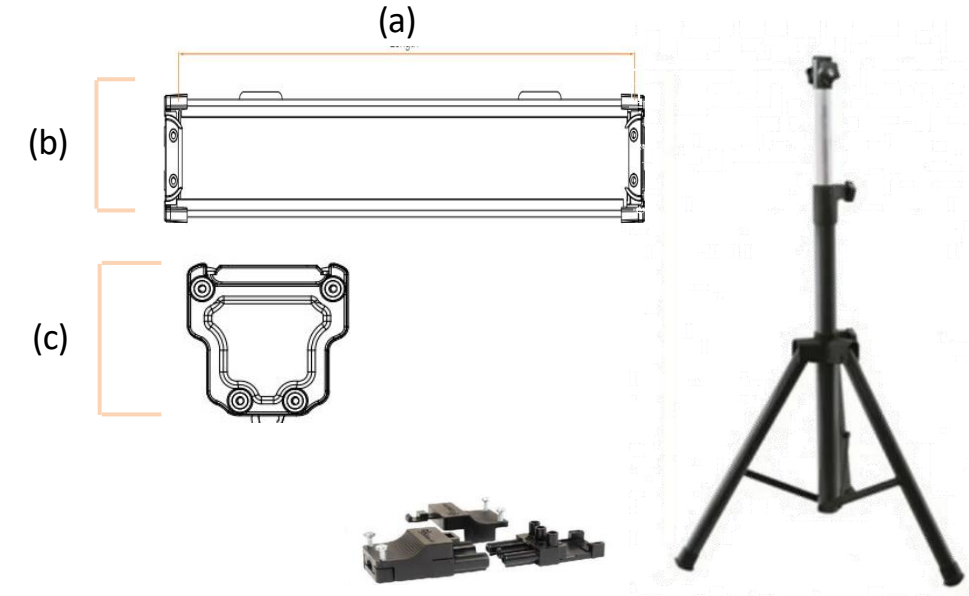
## Opsiyonel Özellikler / Optional Features

DIM Uyumluluğu / DIM Compatibility

: -

Opsiyonel Aksesuar / Optional Accessory

: Ön muhafaza / Glass Protection



## Kullanım Alanları / Areas Of Usage

